

河南省建设工程设计有限责任公司

设计变更通知单

第 02 号

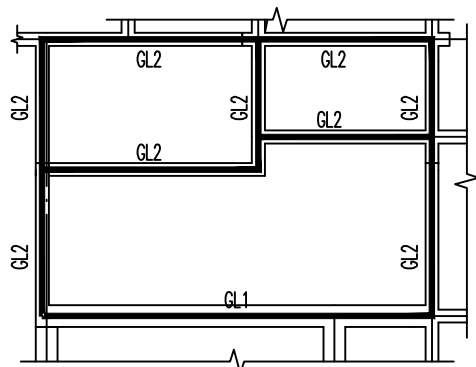
SJGY-2013/J-003

工程名称	MR、CT机房及辅助用房改造工程			设计号	2022-0124
项目名称	MR、CT机房及辅助用房改造工程			专业	结构
变更原因	图纸会审纪要			影响专业	无
主 送	建设单位	抄 送	监理、施工单位	共 2 页	第 1 页

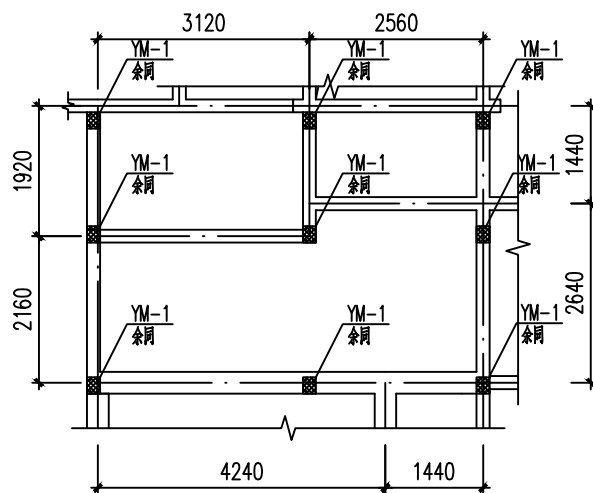
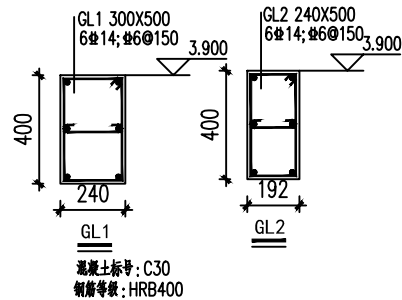
变更内容:

1. 3.改造-清单项010901002001型材屋面中钢构规格型号不明确,请明确规格型号间距,或者明确钢构工程量。

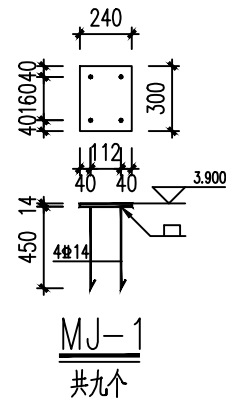
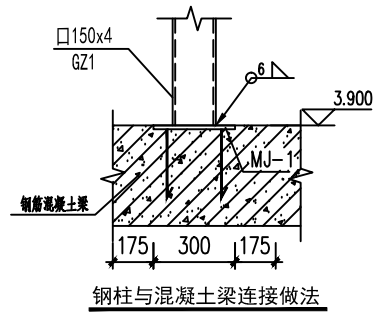
回复:详见下图。



混凝土梁平面布置图



预埋件平面布置图



项目负责人	王明	审 核	秦少	设 计	李自
专业负责人	秦少	校 对	田凯	日 期	2022.03